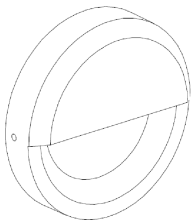


TYP-NR. 71400038 WLO ALCOR MRK RD 3W 3K FL GRP
 71400039 WLO ALCOR MRK RD 3W 4K FL GRP
 71400064 WLO ALCOR MRK RD 3W 3K FL WHT
 71400065 WLO ALCOR MRK RD 3W 4K FL WHT



220-240V AC



IT Lasciare una copia di queste istruzioni al responsabile della manutenzione.
 Conservare l'etichetta dell'imballaggio originale per eventuali reclami futuri.
 L'apparecchio deve essere installato da personale qualificato.
 L'azienda declina ogni responsabilità qualora l'installazione non avvenga secondo le norme vigenti.
 Wiva Group si riserva il diritto di apportare modifiche tecniche e dimensionali, senza preavviso, per migliorare le caratteristiche e le prestazioni dei prodotti
 Lavorare sempre in assenza di tensione mentre si cablano e si installano gli apparecchi e le unità di alimentazione.
 In caso contrario i moduli LED possono andare distrutti!

ES Entregar una copia de estas instrucciones al responsable de la instalación.
 Guardar la etiqueta del embalaje original para posibles reclamaciones.
 El aparato deberá instalarse por personal cualificado.
 La compañía declina toda responsabilidad cuando la instalación no se realice conforme a las normas vigentes.
 Wiva Group, se reserva la posibilidad de realizar, sin previo aviso pero cumpliendo con las normas vigentes, modificaciones técnicas y dimensionales para mejorar las características y las prestaciones de los productos.
 Trabajar siempre tras cortar la tensión mientras se cablean y se instalan aparatos y unidades de alimentación.
 De lo contrario, los módulos LED pueden ser destruidos!

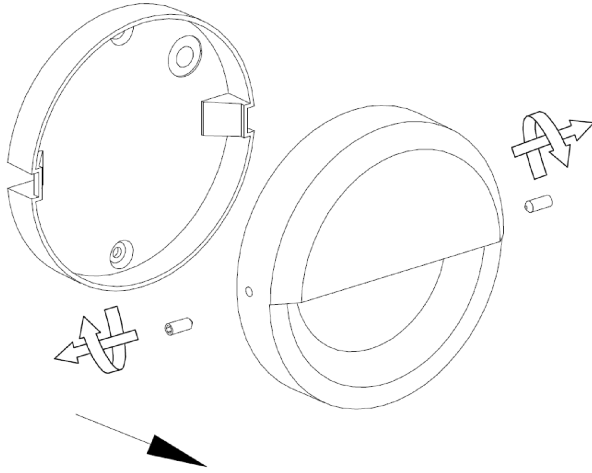
PT Entregue uma cópia destas instruções ao responsável pela manutenção.
 Conserve o rótulo da embalagem original para eventuais reclamações futuras.
 A luminária deve ser instalada por pessoal qualificado.
 A empresa não se responsabiliza se a instalação não foi realizada de acordo com as normas em vigor.
 O WivaGroup reserva-se o direito de efetuar alterações técnicas e de dimensões, sem aviso prévio, para melhorar as características e o desempenho dos produtos.
 Trabalhe sempre com a tensão desligada quando se ligam e instalam as luminárias e as unidades de alimentação.
 Caso contrário, os módulos LED podem estragar-se!

GB Please leave a copy of these instructions with the person in charge of maintenance.
 Keep the label of the original packaging for any future claims.
 This fixture must be installed by a qualified electrician.
 The company is not liable if its fixtures are not installed in compliance with applicable standards and regulations
 In accordance with the current legislation, Wiva Group reserves the right to make technical and dimensional changes, without notice, to improve the features and performance of the products
 Always disconnect the power source before wiring or installing fixtures and drivers.
 Otherwise, the LED modules may be destroyed!

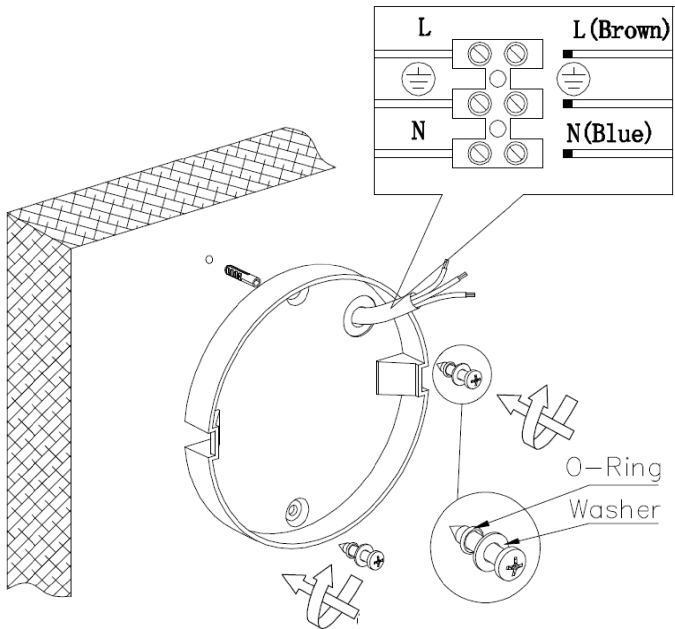
DE Eine Kopie dieser Bedienungsanweisung ist der für die Instandhaltung verantwortlichen Person zu übergeben.
 Das Etikett auf der Originalverpackung ist für eventuelle Reklamationen aufzubewahren.
 Das Gerät ist von qualifiziertem Personal zu installieren.
 Das Unternehmen lehnt jegliche Verantwortung ab, im Falle dass der Einbau nicht gemäss den geltenden Sicherheitsvorschriften erfolgt.
 Wiva Group behält sich die Möglichkeit vor, unter Berücksichtigung der geltenden Normen, ohne Vorankündigung technische bzw. dimensionale Änderungen zwecks Verbesserung der Produkt-Eigenschaften und -Leistungen vorzunehmen.
 Bei Einbau und Verkabelung von Geräten und Netzteilen ist die Spannung stets auszuschalten.
 Ansonsten kann die LED-Module zerstört werden!

FR Laisser une copie de ces instructions au responsable de la maintenance.
 Conserver l'étiquette de l'emballage original en cas de futures réclamations éventuelles.
 L'appareil doit être installé par du personnel qualifié.
 L'entreprise décline toute responsabilité si l'installation n'est pas effectuée selon les normes en vigueur.
 WivaGroup se réserve le droit d'apporter des modifications techniques et dimensionnelles, sans préavis, en vue d'améliorer les caractéristiques et les performances des produits.
 Il faut toujours travailler en l'absence de tension lors du câblage et de l'installation des appareils, et des unités d'alimentation.
 Dans le cas contraire, les modules LED risquent d'être détruits!

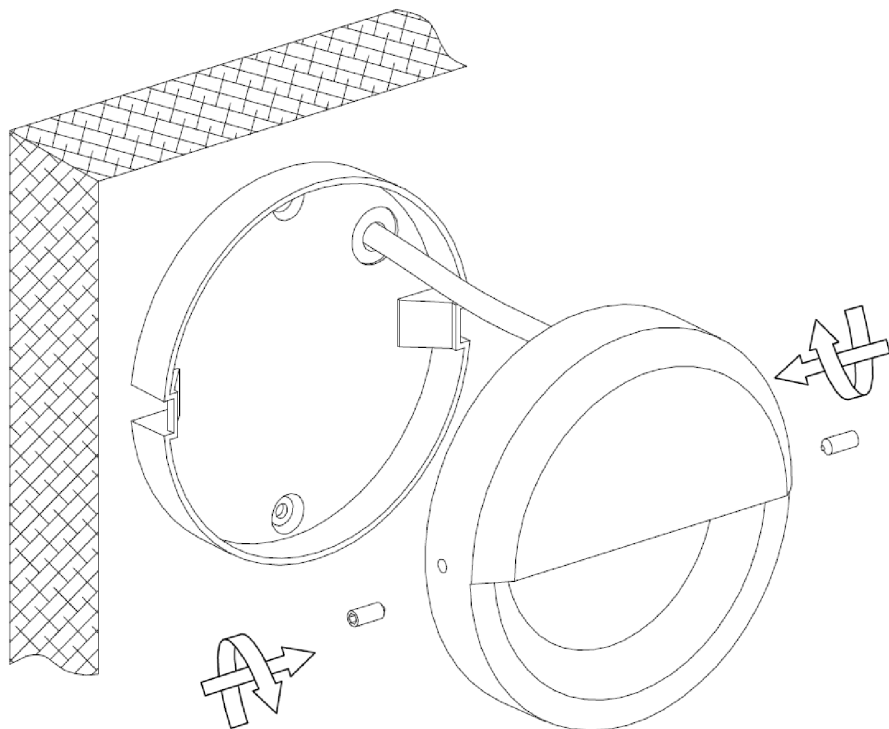
1

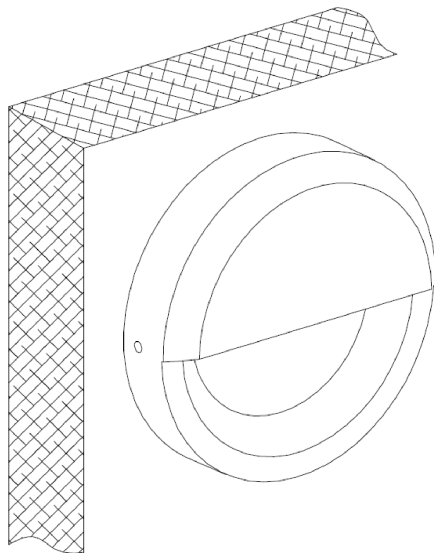


2



3





- I** Le prestazioni e la sicurezza dell'apparecchio sono garantite soltanto per oscillazioni della tensione del $\pm 5\%$ rispetto al valore nominale.
La conformità alla norma è garantita soltanto utilizzando alimentatori WivaGroup.
 Per la sostituzione del LED contattare l'azienda WivaGroup.
- ES** Las prestaciones y la seguridad del aparato están garantizada solamente con oscilaciones de la voltaje del $\pm 5\%$ respecto al valor nominal.
La conformidad a la norma se garantiza solamente con el uso de alimentadores WivaGroup.
 Para sustituir el LED llame a la empresa WivaGroup.
- PT** O desempenho e a segurança da luminária só podem ser garantidos com variações de corrente de $\pm 5\%$, relativamente ao valor nominal.
A conformidade da luminária com as normas só é garantida utilizando alimentadores do WivaGroup.
 Para a substituição do LED, contactar o WivaGroup.
- GB** The performance level and safety of the lighting fixture are only guaranteed for oscillations of $\pm 5\%$ in the voltage, in relation to the nominal value.
Conformity with the standard is guaranteed only with the use of WivaGroup ballasts.
 For information on LED replacement please contact WivaGroup.
- DE** Die Leistung und die Sicherheit des Gerätes ist nur für Netzspannungsschwankungen von $\pm 5\%$ vom Nennwert garantiert.
Konformität mit der Norm wird nur bei Verwendung der Vorschaltgerät von WivaGroup garantiert.
 Bezüglich des Austausches der LED kontaktieren Sie bitte die Firma WivaGroup.
- FR** Les performances et la sécurité de l'appareil ne sont garanties que pour des oscillations de tension de $\pm 5\%$ par rapport à la valeur nominale.
La conformité de l'appareil à la norme n'est garantie que si l'on utilise des sources d'alimentation WivaGroup.
 Pour remplacer la LED, contacter l'entreprise WivaGroup.